



CE MODELL | SJ 45T



T-SERIE Teleskop-BÜHNEN

Das Weltklasse-Design von Skyjack bietet das beste Preis-Leistungsverhältnis sowie die niedrigste Gesamtkostenlösung durch unübertroffene Zuverlässigkeit und einfache Wartung. Auch die SJ 45T Teleskopbühne entspricht dieser Designphilosophie und bietet bewährte Designelemente, wie die für Skyjack typische farbcodierte und nummerierte Leitungsführung und analoge Steuerung.

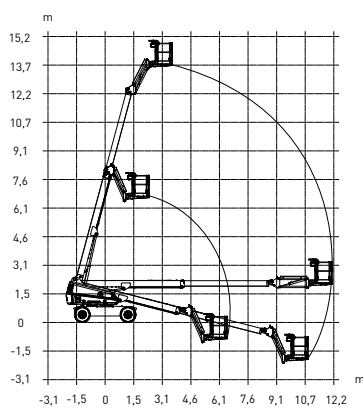
Außerdem ist das SJ45T Modell mit Skyjacks exklusiver RICHTUNGSÜBERWACHUNG DER FAHR- UND LENKFUNKTION ausgestattet, die gewährleistet, dass sich die Teleskopbühne immer mit Bezug auf den Bediener und nicht die Chassis-Orientierung bewegt.

Der Allradantrieb mit einem No-Spin-Differential auf der Hinterachse und einer Differentialsperre in der pendelnden Vorderachse bietet unübertroffene Traktion und Geländegängigkeit.

4x4

T-SERIE Teleskopbühnen

Spezifikationen	SJ 45T
Arbeitshöhe	15,8 m
Plattformhöhe	13,8 m
Seitliche Reichweite	12,1 m
Plattformgröße	0,91 x 1,83 m
Gesamtbreite	2,3 m
Heckausladung	0,9 m
Gesamthöhe (eingefahren)	2,4 m
Gesamtlänge (eingefahren)	8,8 m
Radstand	2,4 m
Bodenfreiheit	0,3 m
Drehbereich der Plattform	180°
Korbarmlänge	1,5 m
Bewegungsradius des Korbarms +/-	63° / 66°
Gewicht	7552 kg
Steigfähigkeit - Allradantrieb	45%
Wenderadius (innen) - Allradantrieb	2,1 m
Wenderadius (außen) - Allradantrieb	5,0 m
Pendelachse	0,2 m
Fahrtgeschwindigkeit (eingefahren)	7,2 km/h
Fahrtgeschwindigkeit (ausgefahren)	0,8 km/h
Tragfähigkeit	227 kg
Maximal zulässige Personenzahl	2



SJ 45T REICHWEITENDIAGRAMM

STANDARD AUSSTATTUNG

- Fahrbar in voller Höhe
- Allradantrieb
- No-Spin-Differential und Differentialsperre in der Vorderachse
- Pendelachse
- Federbelastete, hydraulisch lösbare Lamellenbremsen (SAHR) auf der Hinterachse
- 35,8 kW Dieselmotor von Deutz
- Ausschwenkbarer Motorblock
- Hochklappbare Glasfaserverkleidung
- 360° endlos Drehkrandrehung
- Richtungsüberwachung der Fahr- und Lenkfunktion
- Proportionalsteuerung
- Steuerung auf Relaisbasis
- Farbcodierte und nummerierte Kabel
- Steigfähigkeit 45%
- Schaumgefüllte Geländereifen 12 x 16,5
- Verkabelung für Wechselstromanschluss auf der Plattform
- Kippalarm mit Abschaltung der Fahrfunktion
- Bewegungsalarm
- Überlastsensoren
- Signalhorn
- Plattformgeländer in Modulbauweise
- Selbstschließende Plattformschwingtür
- Seilbefestigungspunkte
- Transport-/Liftösen

OPTIONEN*

- Generator 3,5 kW (Hydraulikölkühler eingeschlossen)
- Kaltstartausrüstung (nur bei Dieselausführung)
- Dieselwäscher
- Hydraulikölkühler
- Blinklicht
- Arbeitsscheinwerfer auf Plattform
- Druckluftleitung zur Plattform (1/2 Zoll)
- Zweiradantrieb
- Materialhalter für Platten

* Tragfähigkeit und Gewicht der Maschine kann sich durch Zusatzoptionen ändern

Skyjack Großbritannien

Unit 1, Maes-y-Clawdd
Maesbury Road Industrial Estate
Oswestry, Shropshire, SY10 8NN
Telefon: +44-1691-676235
Telefax: +44-1691-676239
E-Mail: info@skyjackeurope.co.uk

www.skyjack.com

Diese Broschüre dient nur Veranschaulichungszwecken und beruht auf den zum Zeitpunkt der Veröffentlichung gültigen Daten. Skyjack Inc. behält sich das Recht vor die Spezifikationen, Standardausstattung und Sonderausstattung jederzeit zu ändern. Für sachgerechte Verfahren ziehen Sie bitte das Betriebs- und Bauteilhandbuch zu Rate. Arbeitsbühnen, die mit dem CE-Zeichen versehen sind, erfüllen die Maschinenrichtlinie 98/37/EG.

SKYJACK™