

# MANIACCESS

■ **180 ATJ**

- Arbeitshöhe : 17,65 m
- Max. Reichweite : 10,60 m
- 230 kg einschl. 2 Personen
- Dieselmotor 45 PS
- Drehbereich der Bühne : 350°
- 4 Simultanbewegungen
- 4 Radlenkung
- 4 Radantrieb
- 4 Hundegang



**40**  
Sekunden

# 180 ATJ

**Tragkraft** .....230 kg einschl. 2 Personen  
**Für den Ausseninsatz zugelassen :**  
 Windgeschwindigkeit .....45 km/h

**Max. Arbeitshöhe** .....17,65 m  
**Max. Plattformhöhe** .....15,65 m

**Gesamtlänge** .....7,77 m  
**Gesamtlänge (Transportstellung)** .....5,77 m  
**Gesamtbreite** .....2,30 m  
**Gesamthöhe** .....2,37 m  
**Plattformabmessungen** .....1,80 x 0,80 m  
**Max. seitliche Reichweite** .....10,60 m  
**Übergreifhöhe** .....7,15 m  
**Bodenfreiheit** .....42,5 cm  
**Wenderadius Innen/Aussen** .....1,32/3,66 m

**Schwenkbereich der Bühne** .....350°  
**Korbdrehen** .....180°  
**Korbarmdrehwinkel** .....140°

**Antriebsmotor (low emission)**  
 PERKINS 404C22 .....45 PS

**Max. Fahrgeschwindigkeit** .....6,0 km/h  
**Zeit für Heben** .....40 s

**Steigfähigkeit** .....40 %  
**Max. zulässige Schrägneigung** .....5° und 9°

**Hydrauliktank** .....54 l.  
**Dieseltank** .....52 l.

**Bereifung** .....12,5 - 18  
**3 Lenkarten**  
 Vorderradlenkung/Hundegang/Allradlenkung

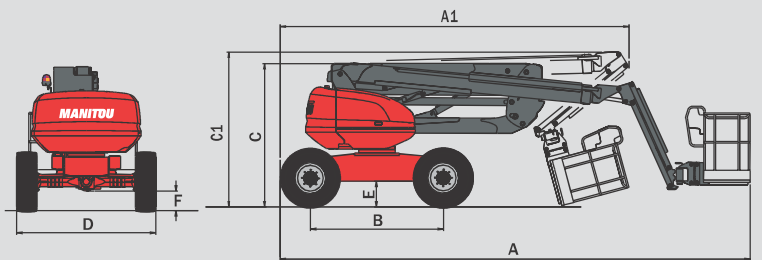
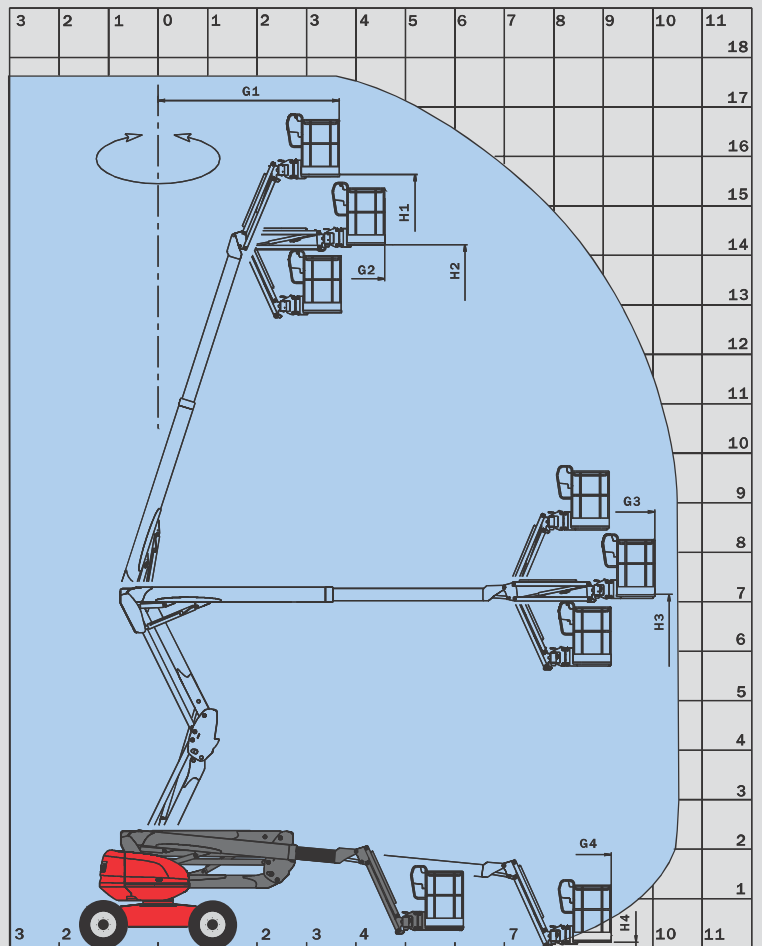
**Gesamtgewicht** .....8090 kg

## Standardausstattungen

- Differentialsperre
- Selbstsperrdifferentialvorderachse
- Elektro-proportionale Steuerung
- Ausgeschäumte Reifen
- Betriebsstundenzähler
- Warntoneinrichtung in der Bühne
- Rundumleuchte
- Kranösen
- Elektrische Notpumpe
- 230 V Vorbereitung
- Anzeige und Kontrollleuchte für den Tankzustand
- Diagnosesystem
- 4 simultane Bewegungen
- Proportionalsteuerung

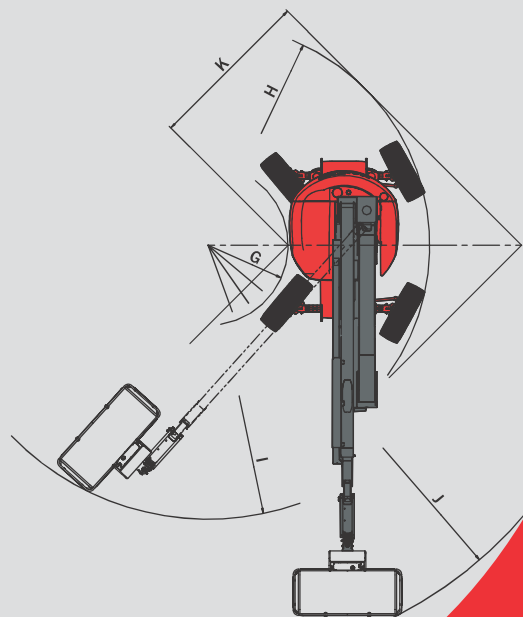
## Sonderausstattungen

- **Endlos drehbar**
- **Pendelachse**
- **Stromaggregat**
- Arbeitsscheinwerfer
- Stromerzeuger für die Arbeitsplattform
- Vorbereitungen für Luft- und Wasserleitung
- Warnton für Fahr- und Arbeitsbewegungen
- Scheinwerfer
- Wegfahrsperrung
- Sonderlackierung
- Bio-Öl



A	7775
A1	5770
B	2200
C	2370
C1	2560
D	2300
E	425
F	325
G	1325
G1	3660
G2	4580
G3	10040
G4	9160
H	3665
H1	15710
H2	14250
H3	7150
H4	120
I	4530
J	6875
K	2730

mm



Anderungen im Sinne des technischen Fortschritts vorbehalten.  
 Die in der vorliegenden Broschüre vorgestellten MANITOU - Maschinen können mit Zusatzgeräten ausgestattet werden.



Deutschland und Österreich : **MANITOU Deutschland GmbH**

61239 OBER-MÖRLEN ☎ 06002 - 9199 - 0

Andere Länder : **MANITOU B.F. S.A.**

44158 ANCENIS cedex - FRANKREICH ☎ 33 2 40 09 10 11

www.manitou.com

700183DE

