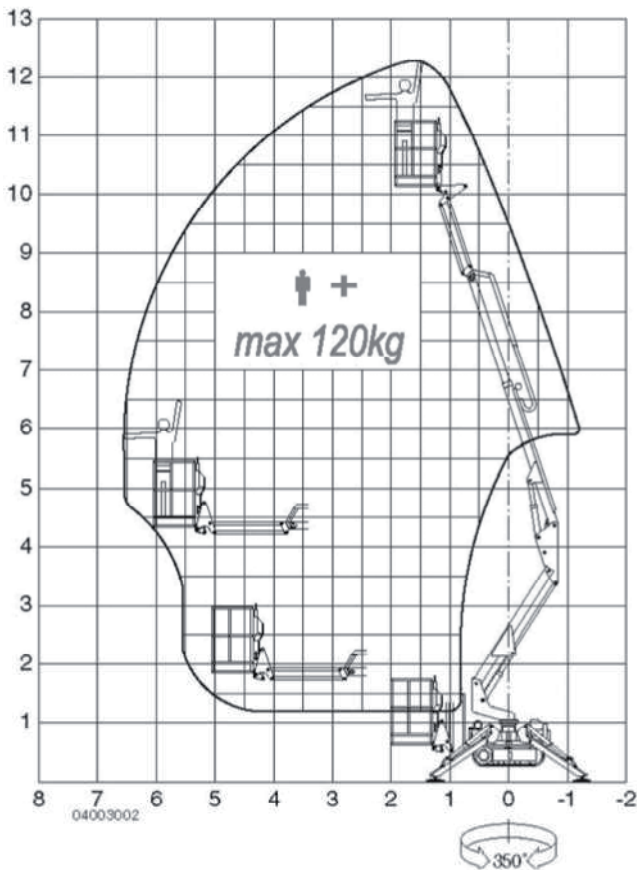


Basket SPIDER RQG12



Technische Daten:

Max. Arbeitshöhe	12,20 m
Max. Bodenhöhe	10,20 m
Seitenreichweite	6,50 m
Max. Nutzlast	120 kg
Drehung	270°
Korbgröße	0,85 x 0,70 m
Transportlänge	3,83 m
Transporthöhe	1,96 m
Transportbreite	0,92 m
Abstützung	2,90 x 2,90 m
Gesamtgewicht	1.700 kg
Antrieb: Honda GX390	9,6 KW / 13 PS
220 V Versorgung	2.2kW/1400rpm

