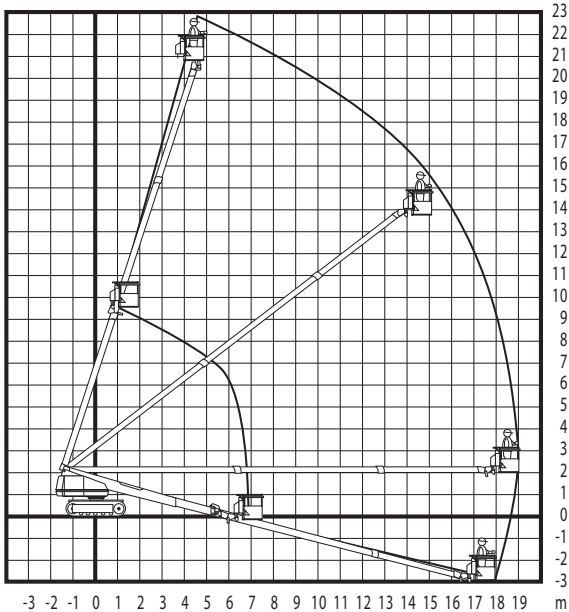


## Aichi SR 210



<b>Antriebsart</b>	<b>Diesel</b>
<b>Arbeitshöhe</b>	<b>23,00 m</b>
<b>Plattformhöhe</b>	<b>21,00 m</b>
<b>seitl. Reichweite</b>	<b>19,00 m</b>
<b>Plattformmaß</b>	<b>1,85x0,83</b>
<b>Nutzlast</b>	<b>200 Kg</b>
<b>Fahrzeugmaß</b>	<b>9,75x2,46x2,55</b>
<b>Steigfähigkeit</b>	<b>40%</b>
<b>Gewicht</b>	<b>15.300 Kg</b>
<b>Korbdrehung</b>	<b>180</b>
<b>Stromagregat</b>	<b>230V</b>

