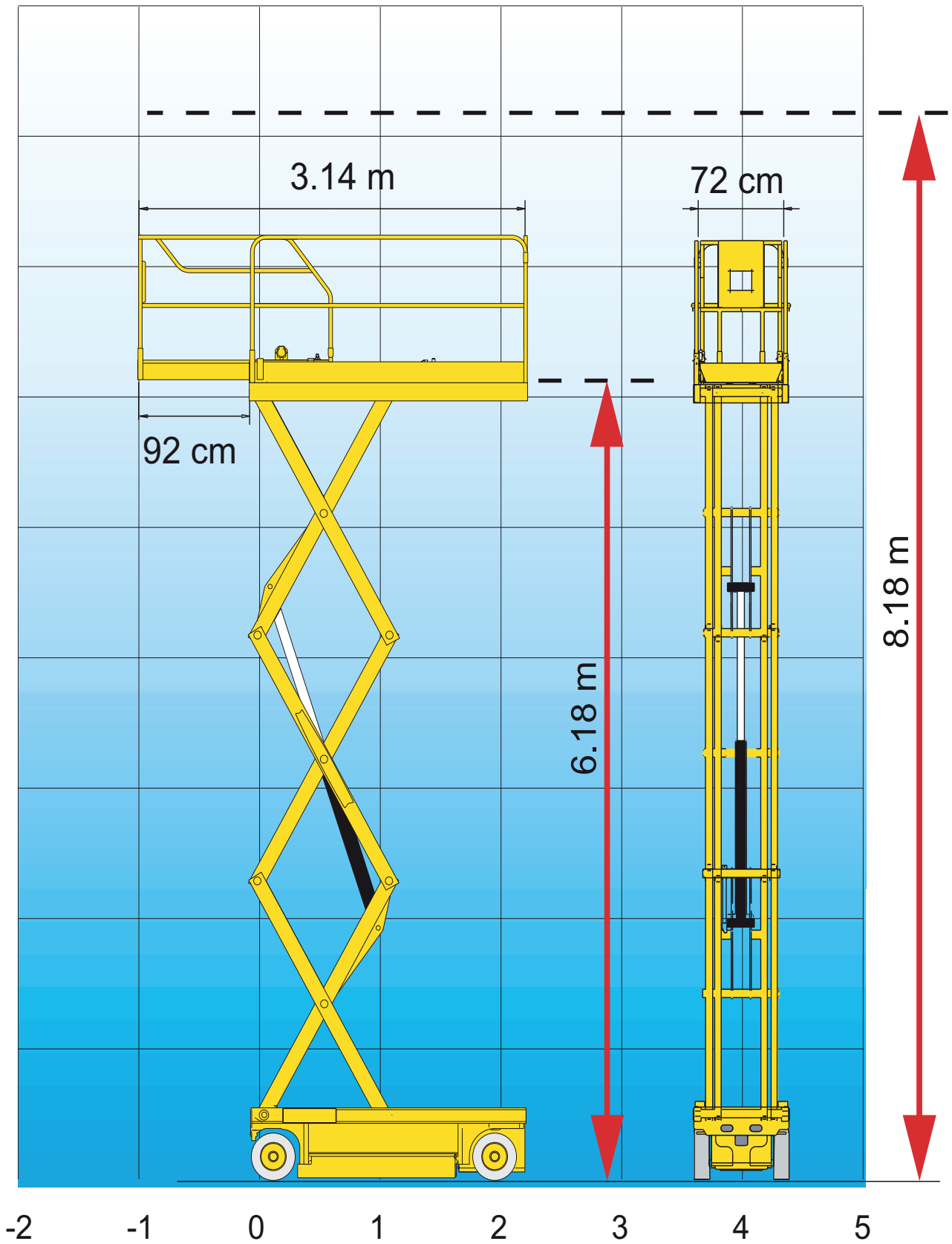
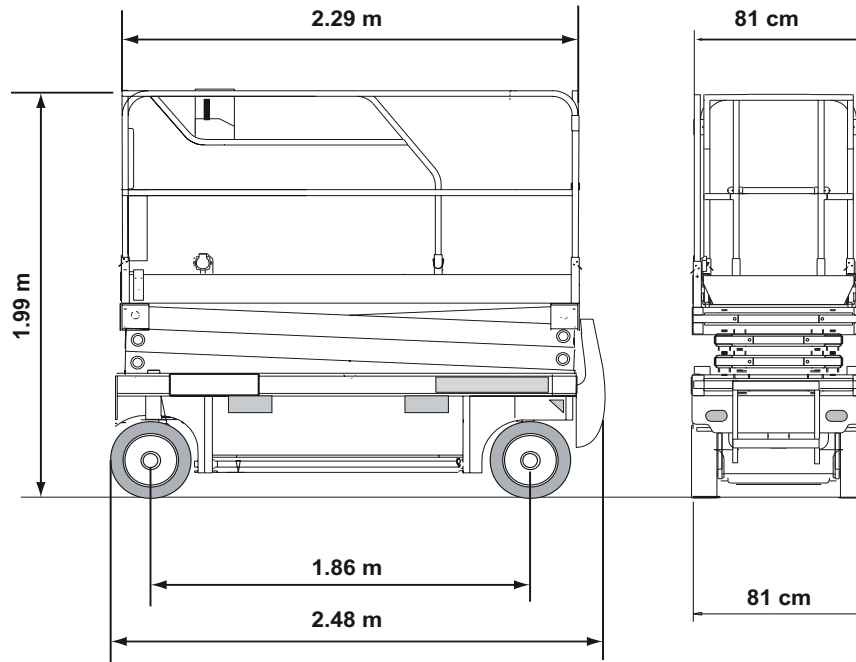


Arbeitsbereich Compact 8



Abmessungen Compact 8



Technische daten Compact 8, Compact 8W

<i>Bezeichnung</i>	<i>Compact 8</i>	<i>Compact 8W</i>
Belastung (Innengebrauch)	350 kg, 2 Personen inbegriffen	450 kg, 3 Personen inbegriffen
Belastung (Außengebrauch)	120 kg, 1 Person inbegriffen	450 kg, 3 Personen inbegriffen
Manuelle Seitenkraft (Innengebrauch)	40 daN	40 daN
Manuelle Seitenkraft (Außengebrauch)	20 daN	20 daN
Max. Windgeschwindigkeit (Innengebrauch)	0 Km/h	0 Km/h
Max. Windgeschwindigkeit (Außengebrauch)	45 km/h	45 Km/h
Bodenhöhe	6.18 m	6.27 m
Arbeitshöhe	8.18 m	8.27 m
Länge, eingezogen	2.31 m	
Länge, eingezogen, mit Trittbrett	2.48 m	
Gesamtbreite	0.81 m	1.20 m
Höhe, eingezogen (Geländer)	1.99 m	2.14 m
Höhe, eingezogen (Plattform)	0.87 m	1.02 m
Achsabstand	1.86 m	
Bodenfreiheit	130 mm	
Bodenfreiheit, Kippschutz ausgefahren	25 mm	
Abmessungen der Plattform	2.3 m x 0.8 m	2.3 m x 1.2 m
Abmessungen Erweiterung	0.92 m	
Kapazität Erweiterung	150 Kg	
Fahrgeschwindigkeit, Maschine eingezogen	0/3.5 km/h	
Fahrgeschwindigkeit, Maschine angehoben	0/1 km/h	
Innenwenderadius	0,34 m	0.2 m
Außenwenderadius	2.38 m	2.5 m
Maximale befahrbare Steigung	25%	23%
Zulässige max. Neigung	2°	3°
Hydrauliköltank	25 l	
Gesamtgewicht	1730 Kg	1950 Kg
Max. Radlast	864 daN	1290 daN
Max. Bodendruck	13.2 daN/cm ²	17.3 daN/cm ²
Anzahl der Antriebsräder	2	2
Anzahl der gelenkten Räder	2	2
Reifen	abdruckfrei; Hartgummi	
Raddurchmesser	380 mm	
Freilauf	JA	
Bewegungen	proportionale Steuerung	
Batterien	24 V - 180 Amp/h C5	24 V - 250 Amp/h C5
Allgemeiner hydraulischer Druck Fahren Lenkung Hub	200 bars 200 bars 150 bars 165 bars	
Hebezeit	37 s	44 s
Absenkzeit	41 s	56 s
CE-Normen	JA	