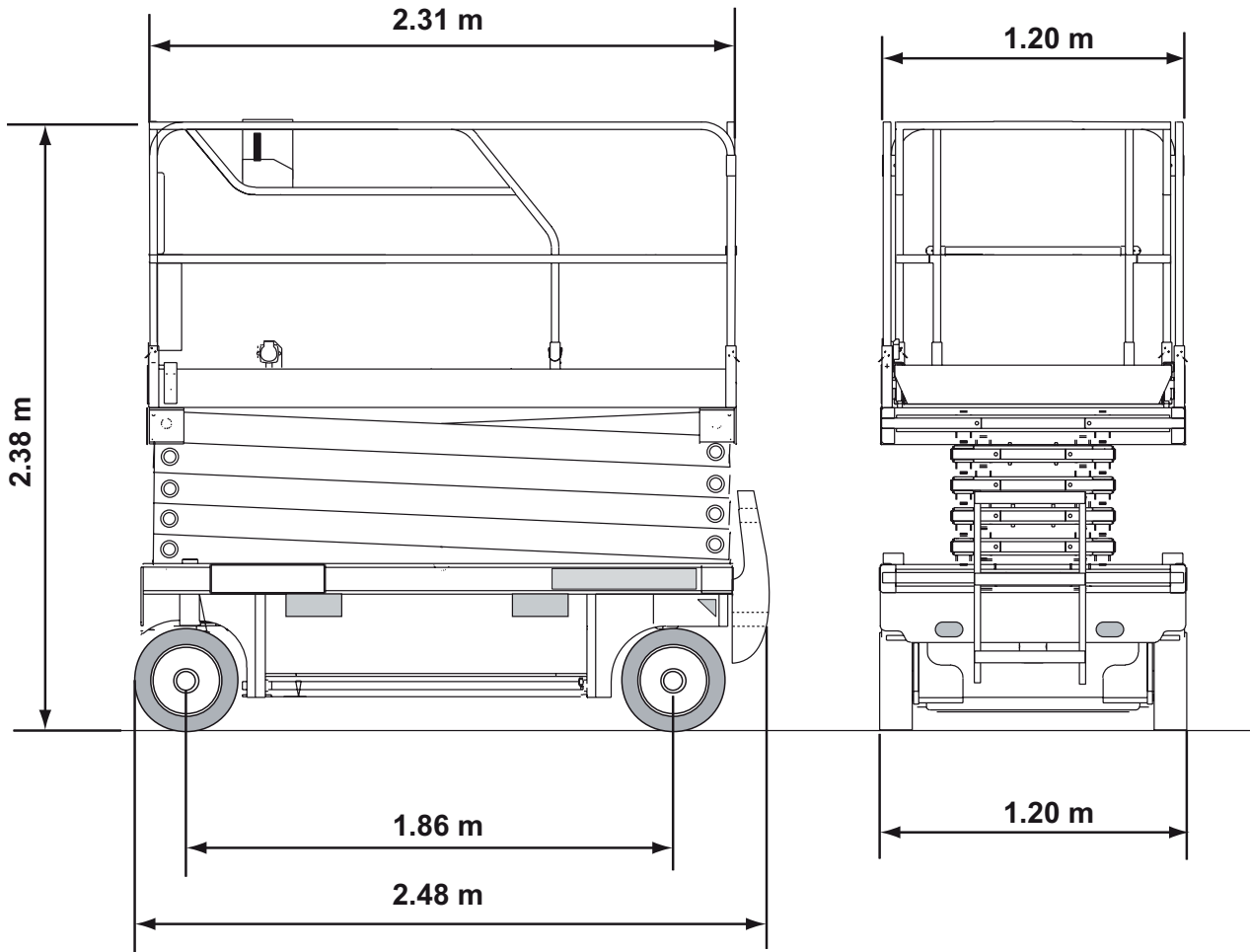


Abmessungen Compact 12



Technische daten Compact 12

Bezeichnung	Compact 12
Belastung (Innengebrauch)	300 kg, 3 Personen inbegriffen
Belastung (Außengebrauch)	120 kg, 1 Person inbegriffen
Manuelle Seitenkraft (Innengebrauch)	40 daN
Manuelle Seitenkraft (Außengebrauch)	20 daN
Max. Windgeschwindigkeit (Innengebrauch)	0 km/h
Max. Windgeschwindigkeit (Außengebrauch)	45 km/h
Bodenhöhe	10 m
Arbeitshöhe	12 m
Länge, eingezogen	2.31 m
Länge, eingezogen, mit Trittbrett	2.48 m
Gesamtbreite	1.20 m
Höhe, eingezogen (Geländer)	2.38 m
Höhe, eingezogen (Plattform)	1.26 m
Achsabstand	1.86 m
Bodenfreiheit	130 mm
Bodenfreiheit, Kippschutz ausgefahren	25 mm
Abmessungen der Plattform	2.3 m x 1.2 m
Abmessungen Erweiterung	0.92 m
Kapazität Erweiterung	150 kg
Fahrgeschwindigkeit, Maschine eingezogen	0/3.5 km/h (variabel)
Fahrgeschwindigkeit, Maschine angehoben	1 km/h
Innenwenderadius	0,2 m
Außenwenderadius	2.5 m
Maximale befahrbare Steigung	23%
Zulässige max. Neigung	3°
Hydrauliköltank	25 litres
Gesamtgewicht	2630 kg
Max. Radlast	1784 daN
Max. Bodendruck	19.3 daN/cm ²
Anzahl der Antriebsräder	2
Anzahl der gelenkten Räder	2
Reifen	Hartgummi 38 x 13 x 5 cm
Raddurchmesser	380 mm
Freilauf	JA
Bewegungen	proportionale Steuerung
Batterien	24 V - 250 Amp/h C5
Allgemeiner hydraulischer Druck	240 bars
Fahren	240 bars
Lenkung	150 bars
Hub	150 bars
Hebezeit	85 s
Absenkzeit	50 s
CE-Normen	JA