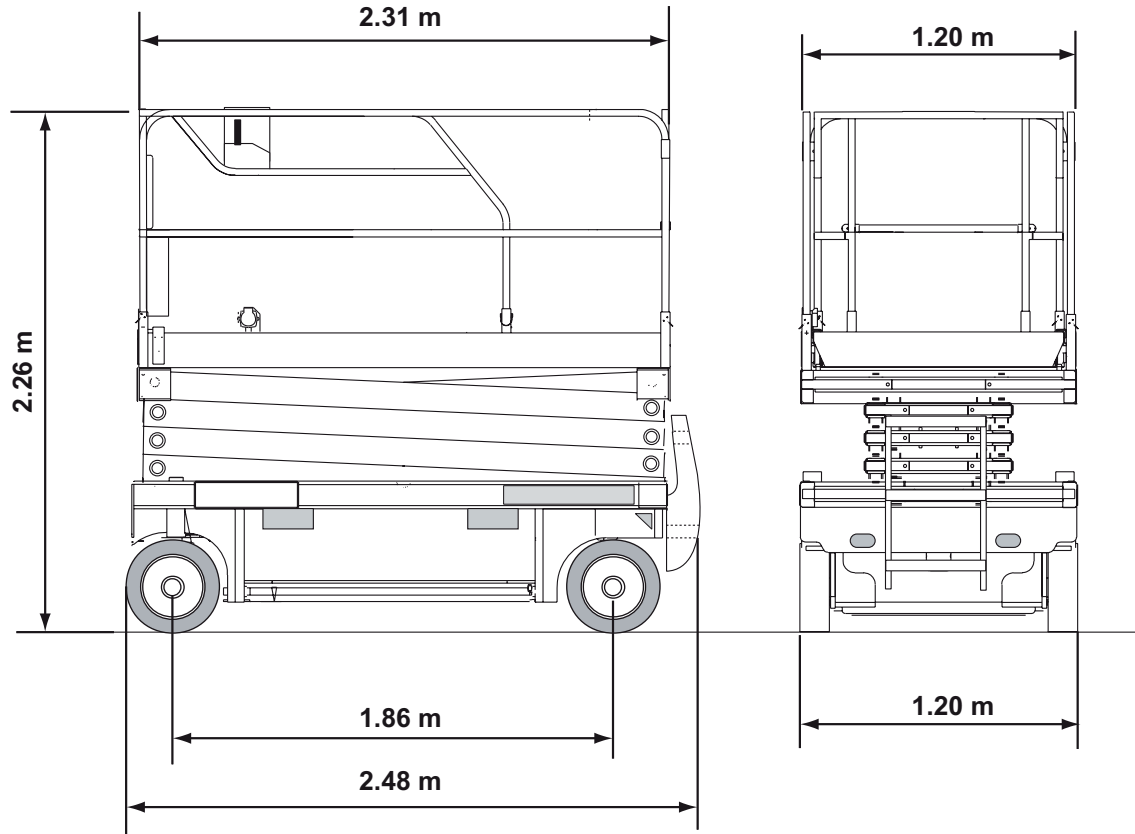


# Abmessungen Compact 10



## Technische daten Compact 10N, Compact 10

Bezeichnung	Compact 10N	Compact 10
Belastung (Innengebrauch)	230 kg, 2 Personen inbegriffen	450 kg, 3 Personen inbegriffen
Belastung (Außengebrauch)	verboten	120 kg, 1 Person inbegriffen
Manuelle Seitenkraft (Innengebrauch)	40 daN	40 daN
Manuelle Seitenkraft (Außengebrauch)	verboten	20 daN
Max. Windgeschwindigkeit (Innengebrauch)	0 km/h	
Max. Windgeschwindigkeit (Außengebrauch)	verboten	45 km/h
Bodenhöhe	8.08 m	8.14 m
Arbeitshöhe	10.08 m	10.14 m
Länge, eingezogen	2.31 m	
Länge, eingezogen, mit Trittbrett	2.48 m	
Gesamtbreite	0.81 m	1.20 m
Höhe, eingezogen (Geländer)	2.18 m	2.26 m
Höhe, eingezogen (Plattform)	1.07 m	1.14 m
Achsabstand	1.86 m	
Bodenfreiheit	130 mm	
Bodenfreiheit, Kippschutz ausgefahren	25 mm	
Abmessungen der Plattform	2.3 m x 0,8 m	2.3 m x 1.2 m
Abmessungen Erweiterung	0.92 m	
Kapazität Erweiterung	120 kg	150 kg
Fahrgeschwindigkeit, Maschine eingezogen	0/3.5 km/h (variabel)	
Fahrgeschwindigkeit, Maschine angehoben	1 km/h	
Innenwenderadius	0,34 m	0,2 m
Außenwenderadius	2,38 m	2.5 m
Maximale befahrbare Steigung	23%	
Zulässige max. Neigung	2°	3°
Hydrauliköltank	25 litres	
Gesamtgewicht	2160 kg	2330 kg
Max. Radlast	1048 daN	1473 daN
Max. Bodendruck	15.96 daN/cm <sup>2</sup>	17.7 daN/cm <sup>2</sup>
Anzahl der Antriebsräder	2	
Anzahl der gelenkten Räder	2	
Reifen	Hartgummi 38 x 13 x 5 cm	
Raddurchmesser	380 mm	
Freilauf	JA	
Bewegungen	proportionale Steuerung	
Batterien	24 V - 180 Amp/h C5	24 V - 250 Amp/h C5
Allgemeiner hydraulischer Druck	220 bars	
Fahren	220 bars	
Lenkung	150 bars	
Hub	165 bars	
Hebezeit	51 s	
Absenkzeit	42 s	
CE-Normen	JA	